

# kreon wabi

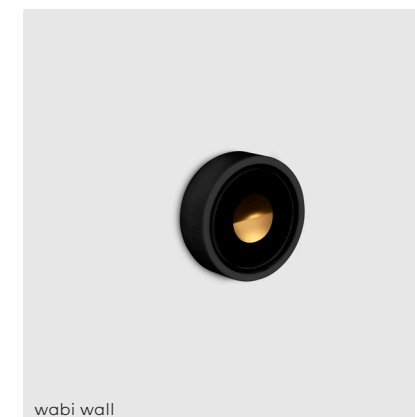
kreon wabi est un projecteur externe IP65. Ce petit luminaire est disponible avec une source lumineuse LED, un angle de faisceau à 30° et une température de couleur de 2700K ou 3000K. kreon wabi se décline en projecteur simple ou sur borne ou en applique murale fixe.



La tête du projecteur est orientable sur 360° et inclinable jusqu'à 90°. L'inclinaison du luminaire est verrouillable et peut être définie aisément à l'aide des repères indiqués sur le luminaire. La paroi fixe dispose d'un faisceau asymétrique approprié pour guider l'éclairage.



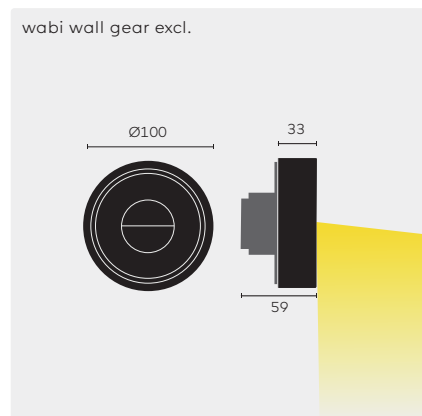
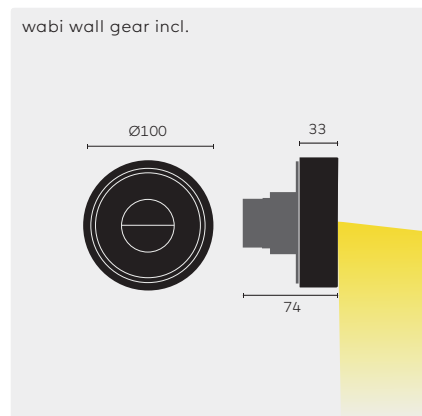
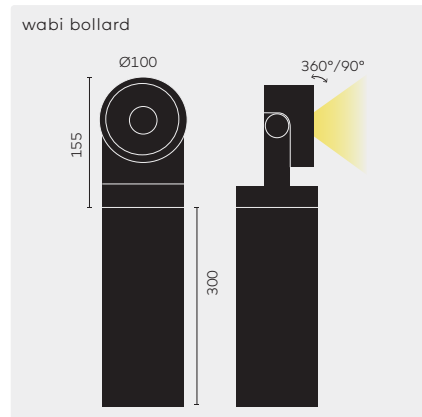
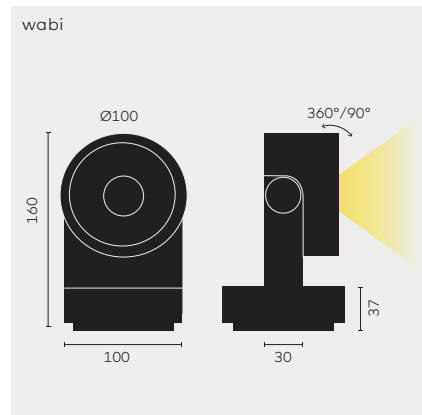
wabi



wabi wall



wabi bollard



	Couleur	Référence KR	Type de lampe	8027 2700K, IRC80+	8030 3000K, IRC80+	9027 2700K, IRC90+	9030 3000K, IRC90+	FL Flood (30°)	SW Commutable ON/OFF	Accessoires optionnels
<b>wabi</b> Driver: incl.	●	<a href="#">KR943052</a>	①	●	●			●		■
<b>wabi</b> Driver: excl.	●	<a href="#">KR943252</a>	②	●	●			●		■
<b>wabi bollard 300</b> Driver incl.	●	<a href="#">KR943552</a>	③	●	●			●	●	■
<b>wabi bollard 750</b> Driver incl.	●	<a href="#">KR943752</a>	③	●	●			●	●	■
<b>wabi wall</b> Driver: incl.	●	<a href="#">KR943352</a>	④			●	●	●		
<b>wabi wall</b> Driver: excl.	●	<a href="#">KR943152</a>	⑤			●	●			■

■ Accessoires optionnels

Visière anti-éblouissement	<a href="#">KR743052</a>	Visière anti-éblouissement (droite, noir H50)
Options d'installation ❶ (uniquement pour wabi)	<a href="#">KR743750</a>	Ancrage béton
	<a href="#">KR743850</a>	Pic de fixation
	<a href="#">KR743950</a>	Espaceur ❷
Driver	<a href="#">KR772630</a>	LED driver, 700mA, ON/OFF, 30W (IP68)
	<a href="#">KR772752</a>	LED driver, 700mA, 1-10V, 12W (IP67)
	<a href="#">KR772853</a>	LED driver, 700mA, DALI, 30W (IP68)
	<a href="#">KR772840</a>	LED driver, 1050mA, ON/OFF, 52W (IP68)
	<a href="#">KR772862</a>	LED driver, 1050mA, 1-10V, 42W (IP67) ❸
	<a href="#">KR772863</a>	LED driver, 1050mA, DALI, 70W (IP68)

	IRC	Temp. de couleur	Tension	Wattage	Cour. de sortie	Flux lumineux
①	LED	IRC80+	2700K/3000K	230V	4,2W	387lm
②	LED	IRC80+	2700K/3000K		8,2W 12W	700mA 1050mA
③	LED	IRC80+	2700K/3000K	230V	8,2W	645lm
④	LED	IRC90+	2700K/3000K	230V	4W	240lm
⑤	LED	IRC90+	2700K/3000K		4W	700mA

REMARQUES

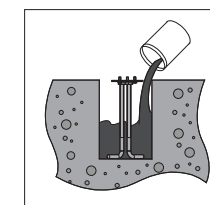
❶ Le luminaire est fourni avec les pièces pour l'installation dans le béton.

❷ pour câblage monté en saillie.

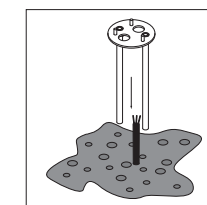
❸ Le driver peut être utilisé pour au moins 4 appareils.

La rotation peut être bloquée. Veuillez consulter le manuel d'installation.  
IP65

Ancrage béton



Pic de fixation



Espaceur

